

Требования к эксплуатации

1

Перед сборкой теплицы обязательной необходимо ознакомиться с данной инструкцией.

2

Покрытие теплицы на зимний период не снимается.

3

Покрытие теплицы очищаться с использованием воды. Сухая протирка не рекомендуется, так как при этом повреждается защитный слой покрытия и сокращается срок его эксплуатации.

Каркас теплицы требуется периодически осматривать на предмет появления очагов коррозии и подкрашивать.

4

Необходимо учитывать возможность выпадения снеговых осадков (снег, ледяной дождь и пр.) превышающих климатическую норму. Для увеличения прочности конструкции необходимо подставлять подпорки под дуги.

5

В случае сильных ветров, превышающий климатическую норму, необходимо обеспечить дополнительное крепление теплицы на земле (фундаменте).

Гарантийные обязательства

Гарантийные обязательства завода-изготовителя разработаны на основании действующего законодательства:

✓ Завод изготовитель несет ответственность за полноту комплектации каркаса теплицы;

✓ Завод изготовитель несет ответственность за собираемость теплицы согласно инструкции;

✓ Завод изготовитель несет ответственность за сохранение эксплуатационных характеристик теплицы при атмосферных воздействиях не превышающих указанные пределы;

На изделие установлен гарантийный срок 12 месяцев, в течение которого завод-изготовитель производит бесплатный ремонт или замену изделия и его составных частей при наличии штампа продажи.

Гарантийное обслуживание не распространяется на случаи, возникшие вследствие несоблюдения потребителем правил сборки или эксплуатации, предусмотренных данным руководством, а также вследствие различных стихийных бедствий.



Теплица из поликарбоната Капелька мини

Комплект поставки:

Наименование-размер теплицы	2x4	2x6	2x8	2x10
Торец с встроенной дверью и форточкой, шт.	2	2	2	2
Дуга проходная, шт.	3	5	7	9
Ригель соединительный, шт.	20	30	40	50
Конек оцинкованный 2.1м, шт.	2	3	4	5
Саморез кровельный 2.5x19 мм., шт.	120	150	180	200
Поликарбонат, м.	12	18	21	30
Ручка на дверь, шт.	2	2	2	2
Завертка на дверь и форточку, шт.	4	4	4	4
Штырь, шт.	4	6	6	8

Мы благодарны Вам за приобретенную теплицу и надеемся, что она долгое время будет радовать Вас свежими овощами.

Приобретая теплицу, Вы соглашаетесь с условием обязательного предварительного ознакомления с данной инструкцией.

Инструкция по сборке теплицы и паспорт

Внимание! На 2 торца теплицы предназначено не более чем 3.2м поликарбоната.

Положите торцы теплицы на землю таким образом, чтобы двери открывались вверх. От листа поликарбоната 12м отрежьте 2 куска по 1.55м. канцелярским ножом и положите их сверху на торцы лицевой стороной вверх (данная сторона имеет УФ-защиту и обозначена специальной маркировкой на защитной пленке).

Переместите каждый кусок поликарбоната так, чтобы он закрывал соответствующий торец снизу и до верхней горизонтальной перемычки двери.

Сняв пленку с двух сторон поликарбоната, закрепите его на торцах.

Отрежьте лишнюю часть поликарбоната, прорежьте дверь / форточку. (Рис 1)

Оставшимися кусками поликарбоната покрываем незакрытые верхние части торцов, имеющие треугольную форму.

Собираем каркас теплицы. (Рис2)

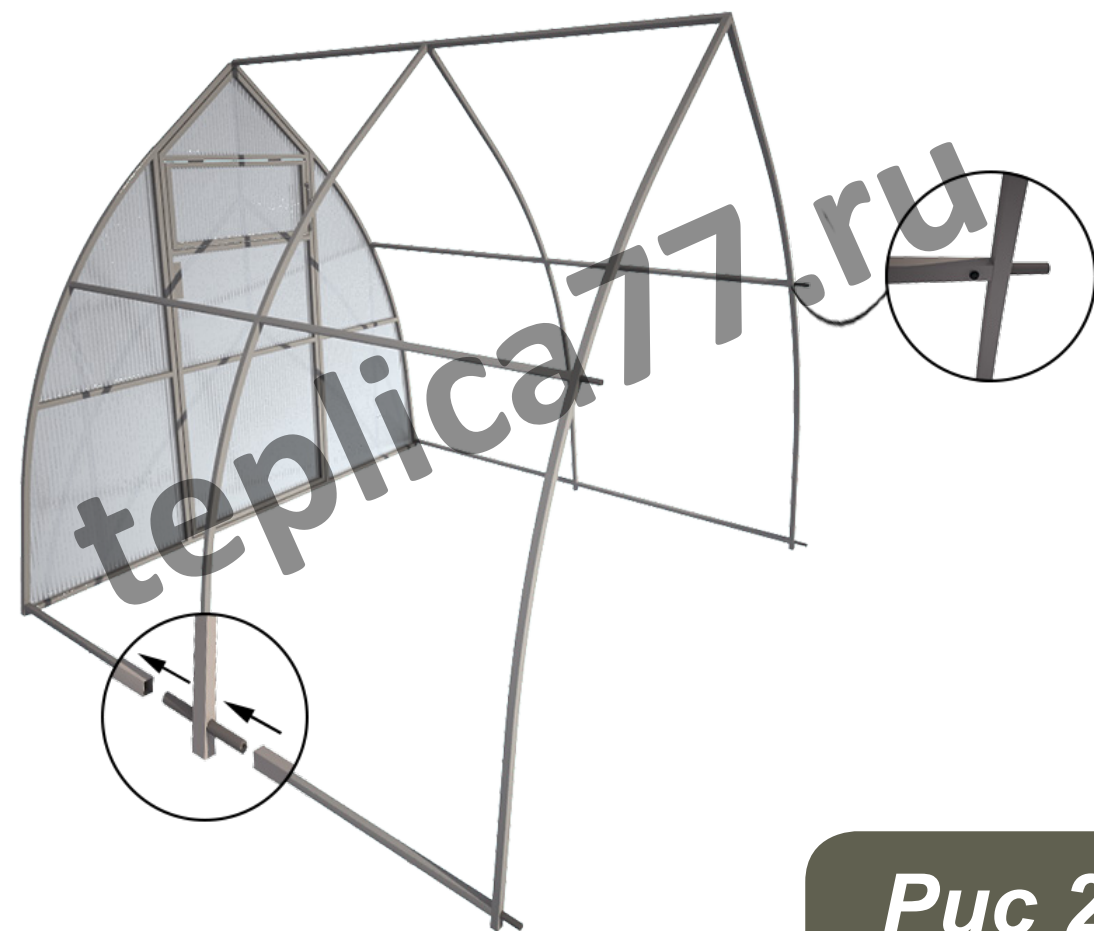
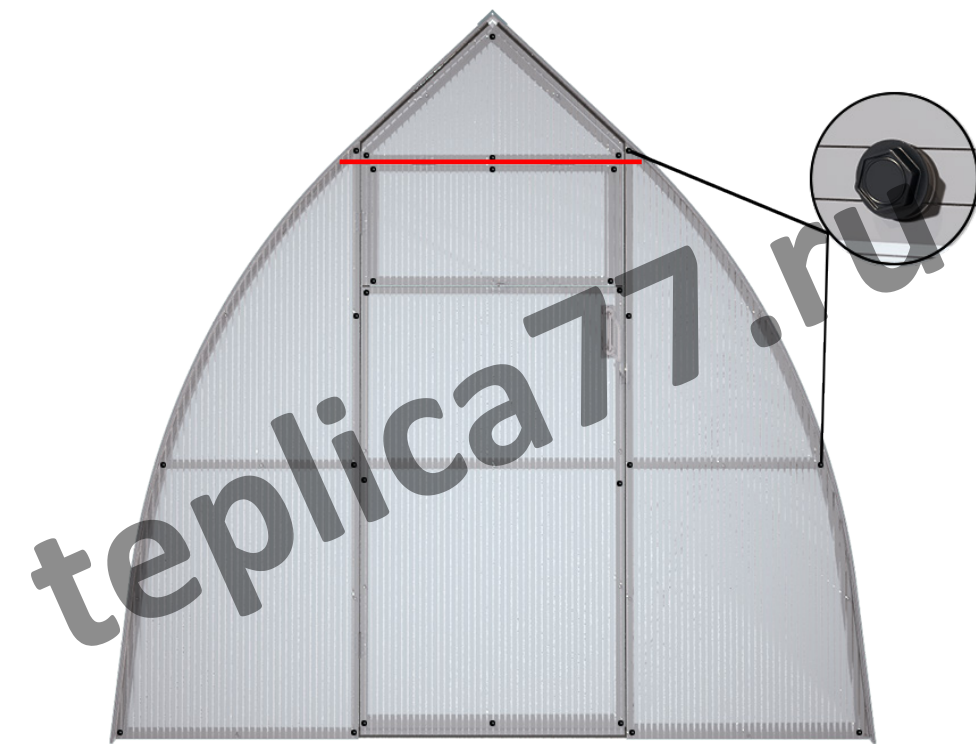


Рис 2

Покрываем теплицу. В первую очередь покрываем те пролеты, которые начинаются со стороны 1го торца.

Отрезаем 2 листа поликарбоната по 2.2м. каждый. Покрываем ими каркас с двух сторон таким образом, чтобы со стороны торца имел место козырек длиной, примерно, 3-5 см.

Перед креплением поликарбоната к каркасу необходимо снять защитную пленку с двух сторон. (Так же сторона с УФ-защитой должна смотреть наружу).

Следующим шагом точно так же покрываем те пролеты, которые начинаются со стороны второго торца.



Рис 3

После этого покрываем оставшиеся пролеты каркаса. (Рис 3)

Устанавливаем конек на крыше теплицы таким образом, чтобы со стороны торцов имел место козырек длиной, примерно, 3-5 см

Закрепляем заветки и ручки на торцах согласно рисунку 1.

Примечание.
Поликарбонат стыкуется внахлест.

Фиксируем теплицу на земле. Для этого по периметру теплицы в некоторых местах вбиваем штыри и прикручиваем к каркасу. (Рис 4)



Рис 4